

[第6回目] 導体とコンデンサー

《今日の授業の目標》

- 電場の中での力学的エネルギー保存則

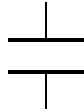
$$\frac{1}{2}mv_2^2 - \frac{1}{2}mv_1^2 = qV_{12}$$

- コンデンサー

$$C = \frac{Q}{V}$$

$$Q = CV$$

回路図の記号



電気容量  $C$  単位 [F] (ファラド)

コンデンサーに蓄えられる静電エネルギー (エネルギーを蓄えることもできる。)

$$U = \frac{1}{2}CV^2 \quad \left( = \frac{1}{2}QV = \frac{1}{2} \frac{Q^2}{C} \right) \quad [\text{J}]$$

平行板コンデンサーの場合  $C = \epsilon \frac{S}{d}$  [F] 誘電率:  $\epsilon$  [F/m] (= [C<sup>2</sup>/N·m<sup>2</sup>])

学習到達目標 (2) 電位と静電エネルギーの関係がわかる。

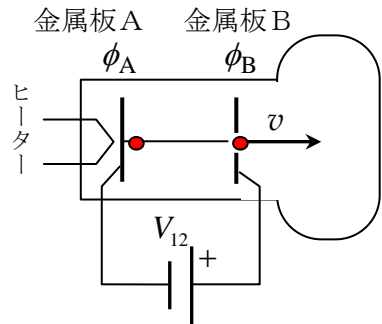
次回予定 [第7回目] 電流 (教科書 126 ページまで)

\*\*\*\*\*  
レポート問題 第6回目 (右側の半分の解答用紙を切り取って提出下さい)

数値で計算する問題は、答えにも必ず単位をつけること!

- ☆… 問1 本日の授業で学んだことで、重要と思うことをまとめよ。(式も用いてよいが、文章で)
- ☆… 問2 本日の授業で学んだ内容を用いた問題を自分で1問作り、それを答えよ。(答えが出せないような難しい問題を作ってもよいが、途中までは自分で考えて解くこと。裏・別紙解答可)
- B… 問3 教科書 113 ページ演習問題 B.24 について⑨a) を答えよ。
- A… 問4 点  $O$  に  $7.0$  [C] の点電荷を固定しておく。次に、点  $O$  から  $3.0$  [m] 離れた点  $A$  に  $q = -4.0 \times 10^{-7}$  [C] の点電荷を置く。点  $A$  の電位  $\phi$  と、点  $A$  の負電荷がもつ静電エネルギー  $U$  を数値で求めよ。ただし、無限遠を電位と静電エネルギーの基準とする。
- ☆… 問5 上図の電子銃で、金属板  $A$  の電位を  $\phi_A = 7.0$  [V]、金属板  $B$  の電位を  $\phi_B = 4.0$  [V] と
- A… する。① 金属板  $A$  と金属板  $B$  の間の電位差  $V$  を数値で求めよ。
- B… ② 質量  $m = 3.0$  [mg] で  $q = 8.0 \times 10^{-6}$  [C] の点電荷が、金属板  $A$  から金属板  $B$  まで運動した。金属板  $A$  での速さが  $v_1 = 0$  であったとして、金属板  $B$  に到達したときの点電荷  $q$  の速さ  $v_2$  を数値で求めよ。
- B… 問6 教科書 116 ページを参照して、導体 (金属) の性質についての以下の問いに答えよ。
  - ① 平衡状態 (電流が流れていない) の導体内部には静電場がない理由を述べよ。(性質 1)
  - ② 平衡状態の一つの導体のすべての点で電位が等しい理由を述べよ。(性質 2)
  - ③ 導体表面での電気力線は、導体表面に垂直である理由を述べよ。(性質 4)
- A~C… 問7 コンデンサーは何をするための装置 (電気部品) か。(教科書 117 ページを参照) また、どのような用途に用いられているか、わかる範囲で書け。
- A… 問8 ① コンデンサーに蓄えられる電気量と電圧の関係式を書け。[教科書の式 (25.2)]
- ② コンデンサーに蓄えられる静電エネルギーと電圧の関係式を書け。[教科書の式 (25.4)]
- B~C… 問9 教科書 121 ページ演習問題 A.25②③を答えよ。

電子銃

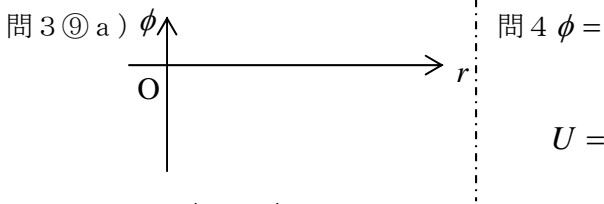


数値で計算する問題は、答えにも必ず単位をつけること!

☆... 問1

☆... 問2 問題:

答:



問5①  $V = \phi_A - \phi_B =$  [ ]

② 電場の中での力学的エネルギー保存則より,

問6①

②

③

問7

問8① ②

問9②  $V =$  [ ]

③a)  $C =$  [ ]

b)  $Q =$  [ ]

c)  $U =$  [ ]

☆このレポートをやるのに \_\_\_\_\_ 時間 \_\_\_\_\_ 分,  
 それ以外に、この講義の予習復習を \_\_\_\_\_ 時間 \_\_\_\_\_ 分した。