

[第14回目] 力学的エネルギー保存則

重力による位置エネルギー  $U_{重}(y) = mgy$   
 弾性力による位置エネルギー  $U_{弾}(x) = \frac{1}{2}kx^2$

≪今日の授業の目標≫

- ・保存力・・・位置エネルギーがある力 (重力, 弾性力, 静電気力など)
- 非保存力・・・位置エネルギーがない力 (摩擦力, 空気抵抗など) ≪発熱を伴う≫  
 (仕事をしない力もある・・・垂直抗力など)

○ 力学的エネルギー  $E = K + U = \frac{1}{2}mv^2 + U$

( $U$  は複数の位置エネルギーがあればその和になる)

仕事と運動エネルギーの関係式の書きかえ (仕事→位置エネルギー)

$$\left(\frac{1}{2}mv_2^2 + U_2\right) - \left(\frac{1}{2}mv_1^2 + U_1\right) = W_{非保,1\rightarrow 2} (= -Q)$$

熱エネルギーなどを含めた  
 全エネルギーはつねに保存する  
 (発熱量  $Q$ )

◎ 力学的エネルギー保存則 (非保存力による発熱  $Q$  が無視できるとき)

$$\frac{1}{2}mv_1^2 + U_1 = \frac{1}{2}mv_2^2 + U_2 \quad \text{または, } E = K + U = \text{一定}$$

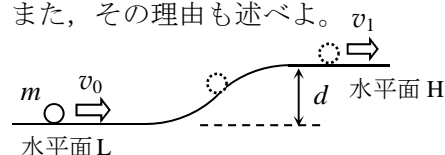
学習到達目標 (7) 力学的エネルギー保存則の意味がわかる。

次回予定 [第15回目] まとめ

\*\*\*\*\*  
 レポート問題 第14回目 (右側の半分の解答用紙を切り取って提出しなさい)

数値で計算する問題は、答えにも必ず単位をつける! MKS 単位系で答えること!

- A... 問1 ばね定数  $k = 300$  [N/m] のばねに物体を取り付けて、ばねを自然長から  $0.40$  [m] だけ縮めた ( $x = -0.40$  [m])。このとき物体が持つ弾性力による位置エネルギー  $U_{弾}$  を数値で求めよ。
- B... 問2 教科書 81 ページの演習問題 A の問題 1 の(a)~(f)を答えよ。
- B... 問3 教科書 82 ページの演習問題 B の問題 2 を答えよ。
- B... 問4 次の各問いについて、力学的エネルギー保存則を用いて答えよ。
- ① 水平からの傾斜角が  $\alpha = 36.9^\circ$  である滑らかな斜面上の A 点から、質量  $m = 2.0$  [kg] の物体が静かに滑りだした。A 点から斜面に沿って  $\ell = 0.50$  [m] すべり降りた B 点を通過するときの速さ  $v$  を数値で求めよ。
  - ② 長さが  $L$  の軽い糸で固定点 O から質量  $m$  の粒子をつるした振り子がある。鉛直下向きからの振れ角  $\theta = 30^\circ$  の位置から粒子を静かに放した。最下点を通過するときの速さ  $v$  を求めよ。
- B... 問5 右の図のように、高さが  $d = 5.0$  [m] だけ異なる水平面 L と H が、斜面で滑らかにつながっている。水平面と斜面はすべて滑らかで摩擦はない。質量  $m = 3.0$  [kg] の小物体を低い水平面 L 上に置き、高い水平面 H に向かって、速さ  $v_0 = 16.0$  [m/s] で水平に打ち出した。小物体は面から離れないで運動するものとする。
- ① 小物体が斜面を登っていく間に、垂直抗力がする仕事  $W_{垂}$  を数値で求めよ。
  - ② 小物体の運動で力学的エネルギー保存則は成り立つか。また、その理由も述べよ。
  - ③ 水平面 H での速さ  $v_1$  を数値で求めよ。



=====  
 中間テスト直し 1月27日(月) 13:00まで 提出方法は、前回の中間テスト直しと同じ。  
 中間試験欠席者は、テスト直しと同じ要領で提出すれば加点。公欠はさらに  $+\alpha$  を考える。

必ず守ること

解答用紙 (授業 曜日 限) 学籍番号 \_\_\_\_\_ 氏名 \_\_\_\_\_

数値で計算する問題は, 答えにも必ず単位をつける! 指示がない限り MKS 単位系で答えること!

問1 ①  $U =$  [ ]

問2 (a)  $U_0 =$  [ ],

$K_0 =$  [ ],

$E_0 =$  [ ] (b)

(c)  $E_f =$  [ ] (d)  $U_f =$  [ ]

(e)  $\therefore K_f =$  [ ]

(f)  $\therefore v_f =$  [ ]

問3 (a)  $K_0 =$  [ ],  $U_0 =$  [ ],

$E_0 =$  [J] (b)

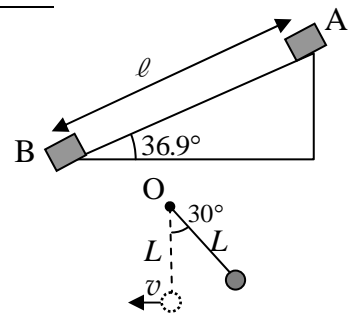
(c)  $v_L =$  [ ],  $U_L =$  [ ]

(d)

$\therefore$  振幅  $A =$  [ ], 運動の範囲は  $\text{---} \leq x \leq \text{---}$

問4 ①

②



問5 ①  $W_{\text{垂}} =$  [ ]

② 力学的エネルギー保存則は

理由:

③

☆このレポートをやるのに \_\_\_\_\_ 時間 \_\_\_\_\_ 分,  
それ以外に力学1の予習復習を \_\_\_\_\_ 時間 \_\_\_\_\_ 分した。