

[第7回目] 力のモーメント

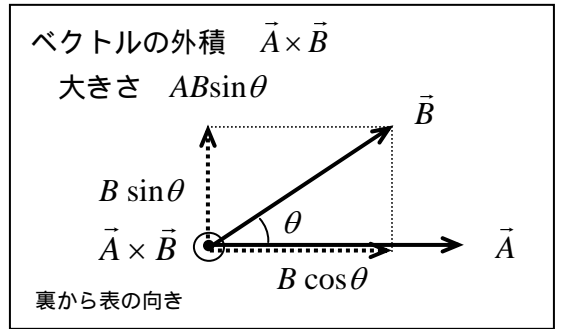
考える内容

- ・ 回転を引き起こす力の働き・・・力のモーメント

力のモーメント (トルク)

$$\vec{N} = \vec{r} \times \vec{F} \quad \text{単位 [N} \cdot \text{m]}$$

大きさ : $N = rF \sin \theta = F \cdot (r \sin \theta) = F \cdot l$



学習到達目標 (4) 角運動量と力のモーメントの関係がわかる。

次回予定 [第8回目] 角運動量と回転の運動方程式 (教科書 113 ページから 115 ページまで)

レポート問題 第7回目 (右側の半分の解答用紙を切り取って提出しなさい)

数値で計算する問題は、答えにも必ず単位をつける！指示がない限り MKS 単位系で答えること！

- B... 問1 質量 m の物体 A と質量 M の物体 B が同じ速さ v で正面衝突し、衝突後に物体 B は静止した。衝突前の A の速度を正の向き、衝突は一直線上の弾性衝突 ($e = 1$) であるとする。

衝突前の B の速度 v_B と、衝突後の A の速度 v'_A を v を用いて表せ。 (v'_A は $e = 1$ より)

衝突後に物体 B が静止した条件から、 M は m の何倍か求めよ。 (運動量保存則より)

- B... 問2 速度 V で飛んでいた質量 M のロケットが、その $1/10$ の質量の高温ガスを進行方向と逆に一気に噴射し、2 倍の速度にまで加速した。噴射したガスの速さ v を V を用いて表せ。

- 問3 回転軸上に原点 O をとり、力が作用する点を表す位置ベクトルを \vec{r} 、力ベクトルを \vec{F} 、 \vec{r} と \vec{F} の間の角を θ とするとき、力のモーメント \vec{N} について答えよ。

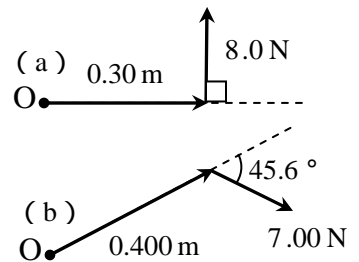
- A... \vec{N} の定義式を外積を使って書け。 [教科書の式 (23.2)]

- A... 大きさ N を r 、 F 、 θ を使った式で表せ。 [教科書の式 (23.1)]

- A... 力のモーメントの単位を書け。

- B... 右図 (a) の場合の大きさ N を数値で求めよ。

- B... 右図 (b) の場合の大きさ N を数値で求めよ。



- 問4 右の図のように、てこを使って M [kg] のおもりを持ち上げる。

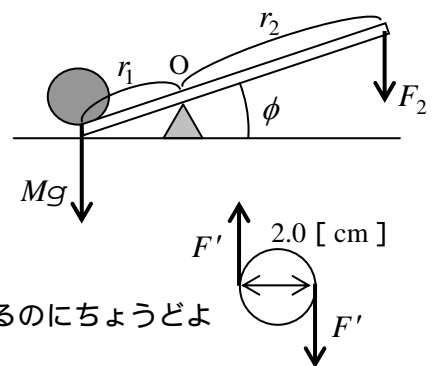
- B... 棒がおもりから受けている、支点 O のまわりの力のモーメントの大きさ N_1 を式で求めよ。

- B... 棒の右端を鉛直下向きに大きさ F_2 の力で押し下げた。 F_2 の O のまわりの力のモーメントの大きさ N_2 を式で求めよ。

- C... おもりを持ち上げるために必要な最小の F_2 を求めよ。
(ヒント：力のモーメントの大きさが等しい)

- B... 問5 教科書 112 ページの演習問題 B の問題 2 を答えよ。

- C... 問6 演習問題 B の問題 2 のように、ねじやナットを締め付けるのにちょうどよい力のモーメントの大きさを「適正締め付けトルク」という。



同じナットをドライバーのような工具で締め付けることにした。握り部分は直径が 2.0 [cm] の円柱形とする。問5 (演習問題 B の問題 2) の (a) で求めた大きさと同じ力のモーメント (締め付けトルク) でナットを締め付けるために必要な力の大きさ F' を求めよ。力は図のように握りの 2 点に集中し、同じ大きさ F' で向きは断面の円周にそって加わるとする。

✓切を必ず守ること

解答用紙(授業 曜 限) 学籍番号 _____ 氏名 _____

数値で計算する問題は, 答えにも必ず単位をつける! 指示がない限り MKS 単位系で答えること!

問 1

$$v_B =$$

$$v'_A =$$

$$M = \text{_____} \times m$$

問 2

$$v = \text{_____} \times V$$

問 3



$$N =$$

$$N =$$

[]

$$N =$$

[]

問 4

$$N_1 =$$

$$N_2 =$$

$$N_1 = N_2 \text{ より,}$$

問 5 (a) $l =$

$$[\quad], N =$$

[]

(b)

$$W_{45} =$$

[]

(c)

$$W =$$

[]

(d)

$$M =$$

[]

問 6 全体の力のモーメントは, 2つの力のモーメントの和になる。

$$F' =$$

[]

このレポートをやるのに _____ 時間 _____ 分,

それ以外に力学 の予習復習を _____ 時間 _____ 分した。