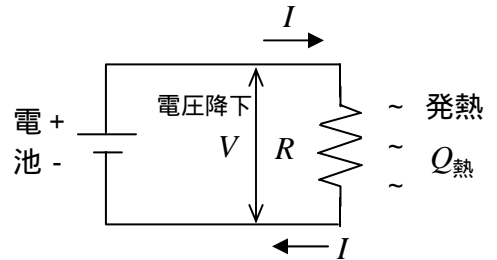


## [ 第 5 回目 ] 電流とオームの法則

今日の授業の目標

・ 電流の強さ  $I = \frac{Q}{t}$  単位 [ A ] ( アンペア )

・ オームの法則  $I = \frac{V}{R}$  または  $V = RI$



電気抵抗  $R$  : 電流の流れにくさ 単位 [  $\Omega$  ] ( オーム ) = [ V/A ]

・ ( 普通 , ) 電流は電子の流れによって生ずる。 ( 電子の流れは電流の向きと逆向き )

電流密度 ( ベクトル )  $\vec{i} = \rho \vec{v} = -en\vec{v}$  ( 電流の強さ  $I$  はベクトルでない )

・ ジュール熱  $Q_{\text{熱}} = W = IVt$  単位 : [ J ] ( ジュール )

電力  $P = IV$  単位 : [ W ] ( ワット )

次回予定 [ 第 6 回目 ] 磁場とローレンツ力 ( 教科書 114 ページ下から 7 行目まで )

\*\*\*\*\*

## レポート問題 第 5 回目 ( 右側の半分の解答用紙を切り取って提出しなさい )

数値で計算する問題は、答えにも必ず単位をつけること !

## 問 1

- B... 導線に強さ  $I = 10 \text{ A}$  の電流を  $t = 60$  秒間流した。導線を通して流れた電気量  $Q$  を求めよ。
- C... 断面積  $S$  の導線を通る電流の強さ  $I$  を、自由電子の数密度  $n$ 、自由電子の平均の速さ  $v$ 、電子の電荷の大きさ ( 絶対値 )  $e$  を用いて表せ。
- C...  $I = envS$  を用いて、教科書 103 ページ問 5.28 を答えよ。

## 問 2

- A... オームの法則の式と、抵抗の単位を書きなさい。 [ 教科書の式 ( 5.62 ) または ( 5.64 ) ]
- B... 抵抗に  $V = 9 \text{ V}$  の電圧を加えたら、 $I = 3 \text{ A}$  の電流が流れた。抵抗値  $R$  を求めよ。
- C...  $R_1 = 2$  と  $R_2 = 3$  の抵抗が並列接続された合成抵抗体  $R$  に、 $V = 12 \text{ V}$  の電圧を加えた。合成抵抗体に流れる全電流  $I$  を求めよ。また、合成された抵抗値  $R$  を求めよ。
- C...  $R_1 = 39$  と  $R_2 = 47$  の抵抗が直列接続された合成抵抗体  $R$  に、 $I = 0.5 \text{ A}$  の電流が流れている。合成抵抗体の全電圧降下  $V$  を求めよ。また、合成された抵抗値  $R$  を求めよ。

## 問 3

- A...  $V$  [ V ] のプラス極から  $0$  [ V ] のマイナス極まで  $q$  [ C ] の電荷が移動したとき、電気力が電荷にする仕事 ( 電荷が得るエネルギー )  $W$  を求めよ。
- A... 電位差  $V$  [ V ] の 2 点間に流れる電流  $I$  [ A ] が  $t$  秒間に発生させるジュール熱  $Q_{\text{熱}}$  を式で表せ。ジュール熱の単位も書け。 [ 教科書の式 ( 5.68 ) ]
- A... 電力の単位 [ W ] ( ワット ) は仕事率の単位である。 [ W ] を [ J ] と [ s ] で表せ。
- B...  $R = 10$  のヒーター線に  $V = 100 \text{ V}$  の電圧を加えた。1 時間にヒーター線が発生するジュール熱  $Q_{\text{熱}}$  を求めなさい。また、このヒーター線の消費電力  $P$  [ W ] はいくらか。
- B... ジュール熱  $Q_{\text{熱}}$  を求めなさい。また、このヒーター線の消費電力  $P$  [ W ] はいくらか。
- C... 所有している  $100 \text{ V}$  電源に接続して使う電気製品の 1 つについて、その ( 最大 , 定格 ) 消費電力  $P$  [ W ] を調べよ。その値を用いて、 $V = 100 \text{ V}$  の電源に接続したときに流れる電流  $I$  を求めよ。 [ 直流と仮定して答えよ。交流も基本的な考え方は同じである。 ]
- C... ある部屋に設置してある全ての  $100 \text{ V}$  用コンセントは、 $20 \text{ A}$  以上の電流が流れると切断される 1 つのブレーカーを通して配線してある。この部屋のコンセントに接続して使える電気製品の最大消費電力の合計  $P$  [ W ] を求めよ。また、 $800 \text{ W}$  の電気湯沸しポットと  $1500 \text{ W}$  のドライヤーを同時に使ったらどうなるか。

解答用紙 ( 曜 限) 学籍番号 \_\_\_\_\_ 氏名 \_\_\_\_\_

数値で計算する問題は、答えにも必ず単位をつけること!

問1

$Q =$  \_\_\_\_\_ [ ]

$I =$

$v =$  \_\_\_\_\_ [ ]

問2

\_\_\_\_\_ , 抵抗の単位:

$R =$

$I_1 = \frac{V}{R_1} =$  ,  $I_2 = \frac{V}{R_2} =$

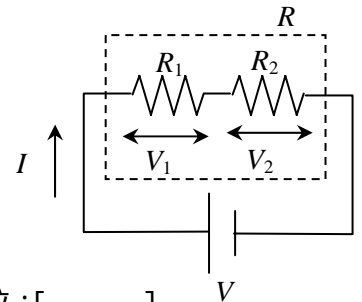
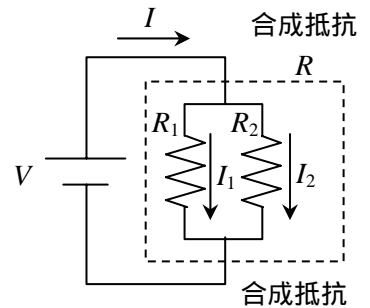
$I = I_1 + I_2 =$

$R = \frac{V}{I} =$

$V_1 = R_1 I =$  ,  $V_2 = R_2 I =$

$V = V_1 + V_2 =$

$R = \frac{V}{I} =$



問3

$W =$

$Q_{熱} =$  \_\_\_\_\_ ジュール熱の単位: [ ]

[ W ] =

$Q_{熱} =$  \_\_\_\_\_  $P =$

調べた電気製品の消費電力  $P =$  \_\_\_\_\_ , 電流  $I =$

$P =$

このレポートをやるのに \_\_\_\_\_ 時間 \_\_\_\_\_ 分,

それ以外に基礎物理 の予習復習を \_\_\_\_\_ 時間 \_\_\_\_\_ 分した。